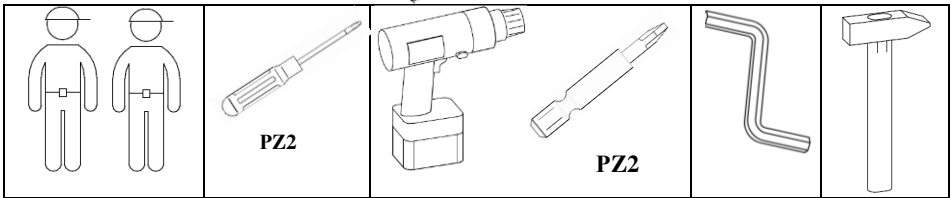
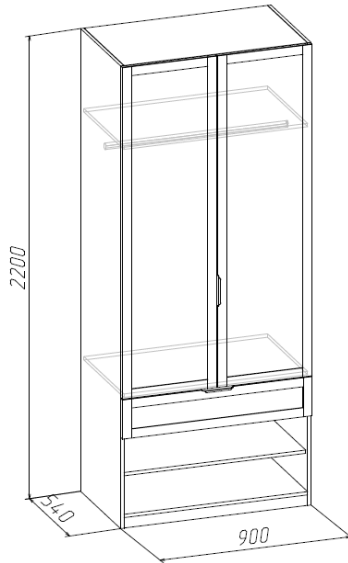


Шкаф для платья (Изд. 599 МК74)

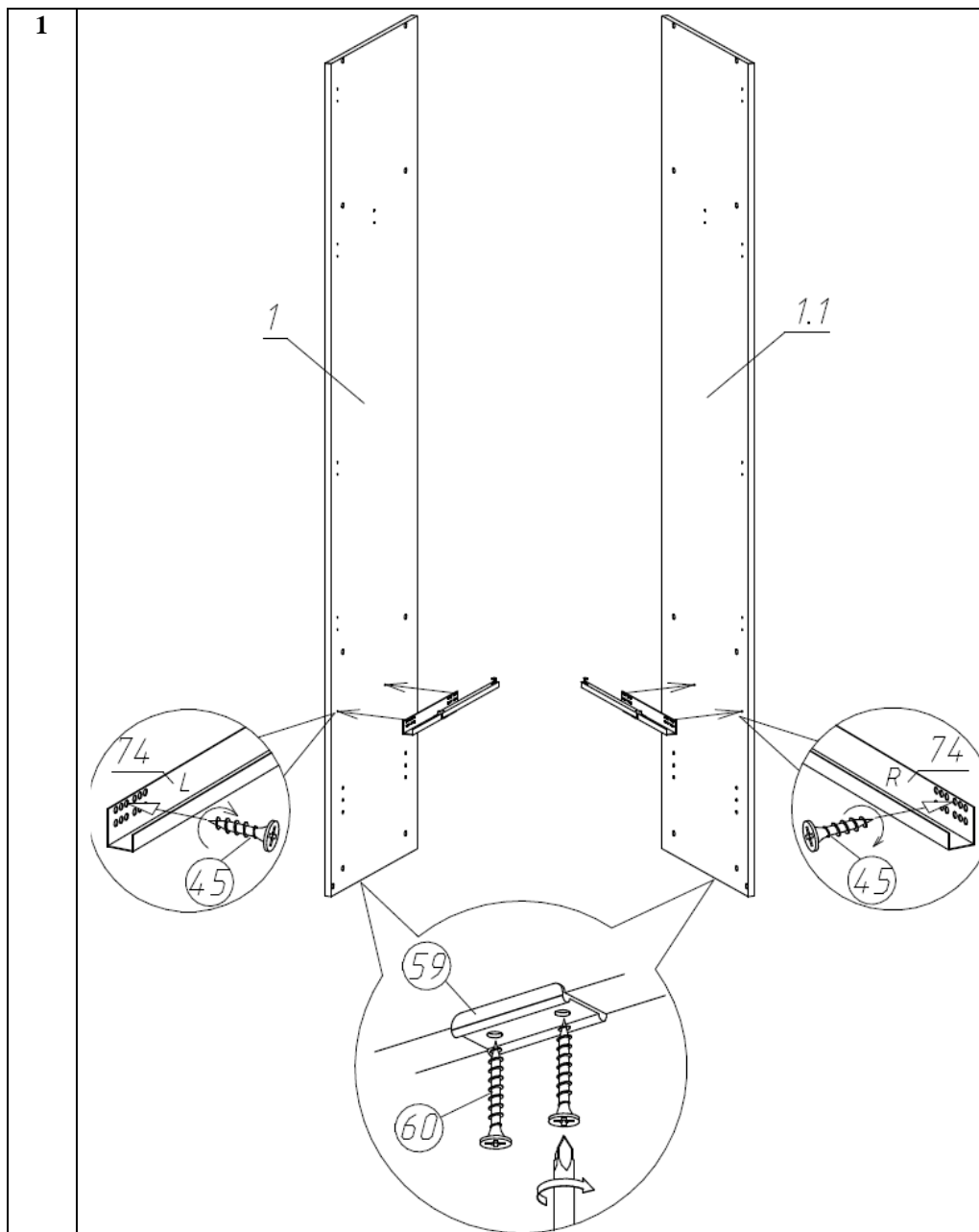


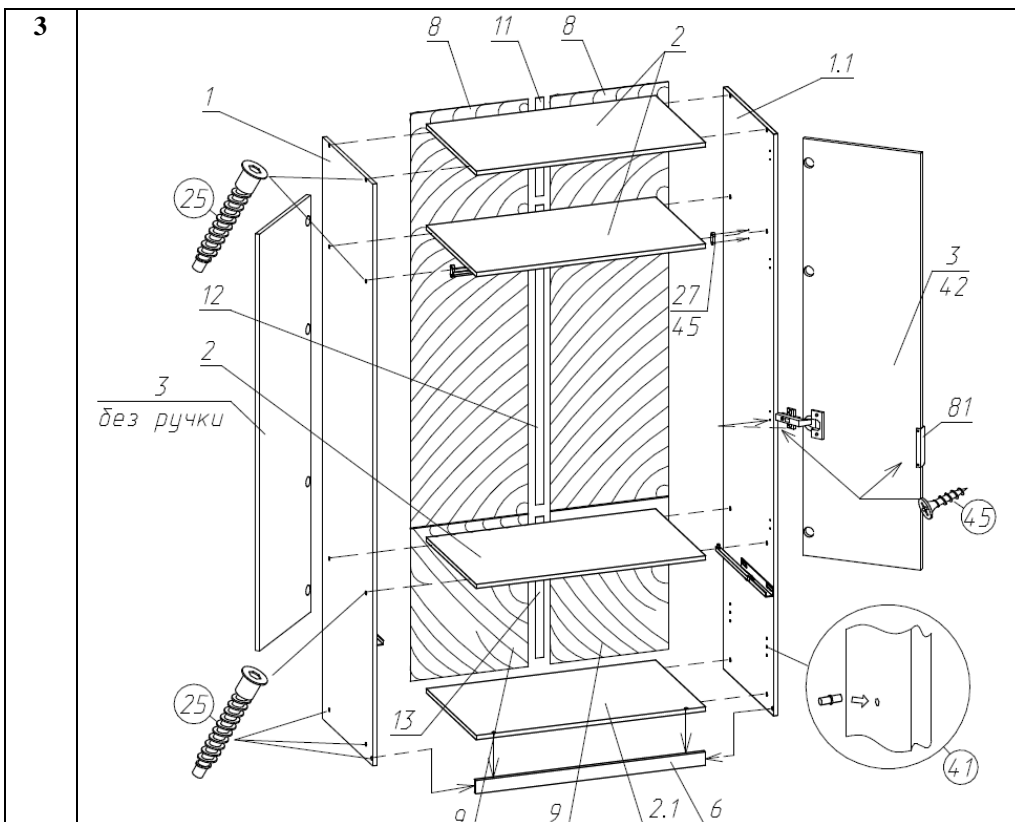
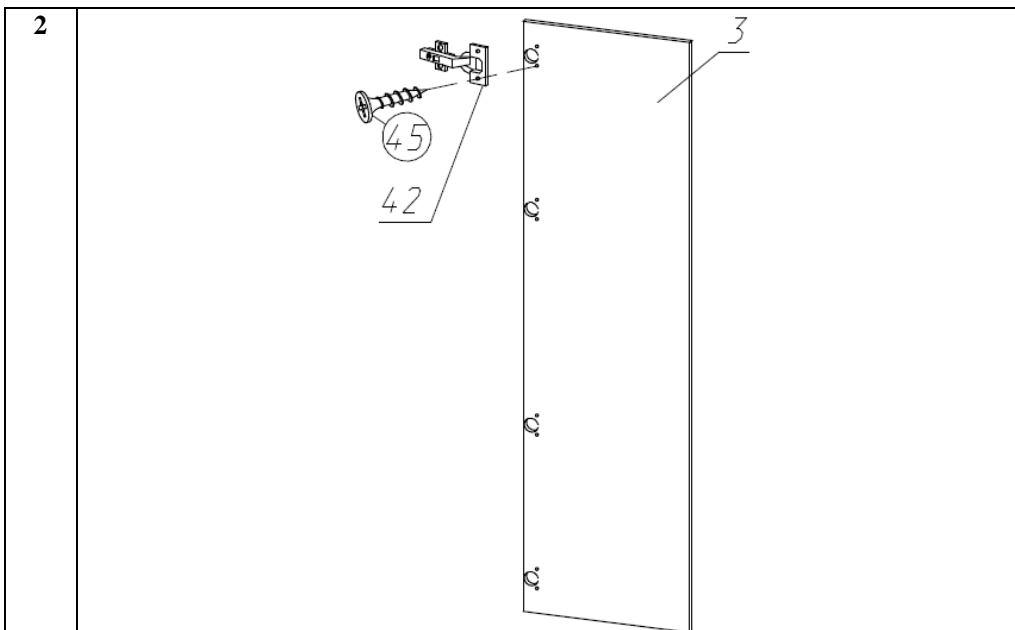
Фурнитура, прилагающаяся к изделию для самостоятельной установки

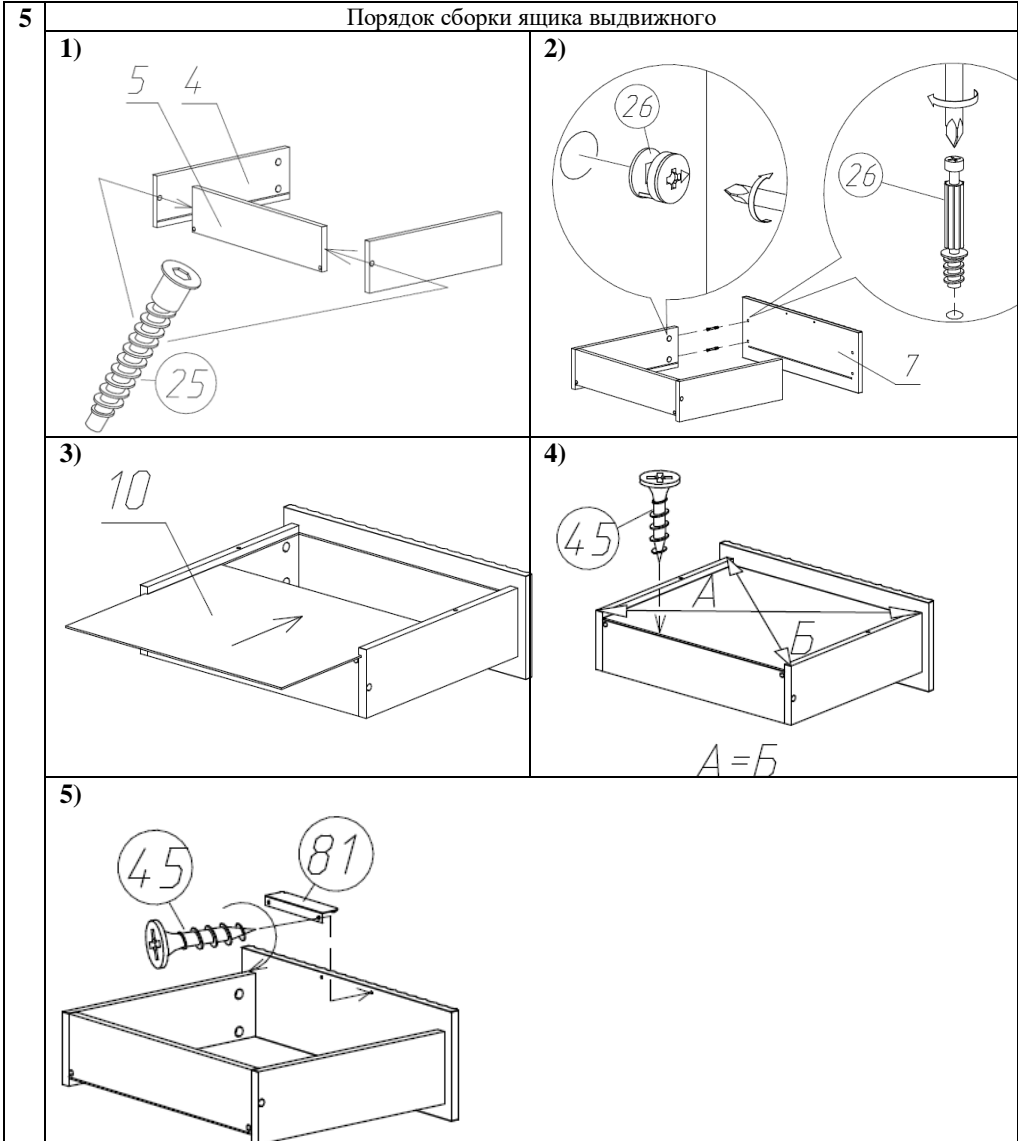
25 Евровинт (22шт)	26 Стяжка эксцентриковая (4шт)	81 Ручка (2шт)	42 Петля накладная (8шт)	59 Опора наконечник (4шт)

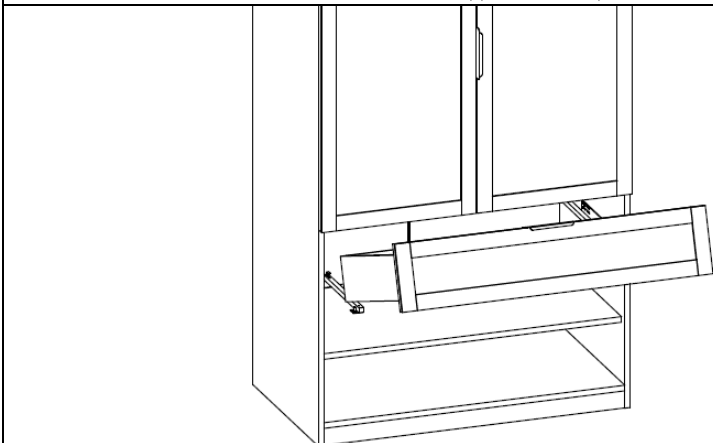
45 Шуруп Ø4x16 (50шт)	74 Шариковые направляющие (1 к-т)	27 Штангодержатель (2шт)	28 Гвоздь Ø1,2x20 (74шт)	60 Шуруп Ø3x20 (8шт)	41 Полкодержатель (4шт)

Схема сборки шкафа



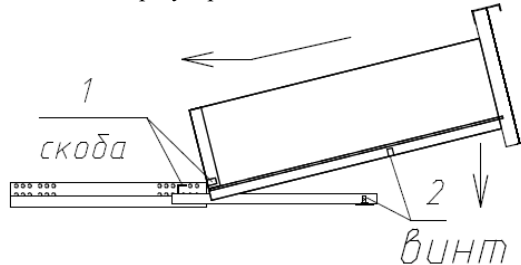




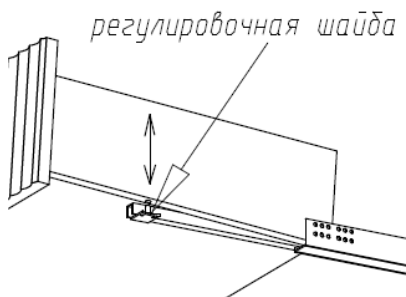


1. При установке ящика скобы выдвижных механизмов введите в отверстия на задней стенке ящика.

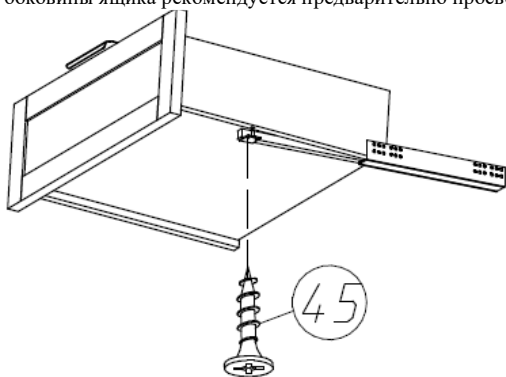
2. Отверстия на боковой стенке снизу ящика совместите с регулировочным винтом механизма.

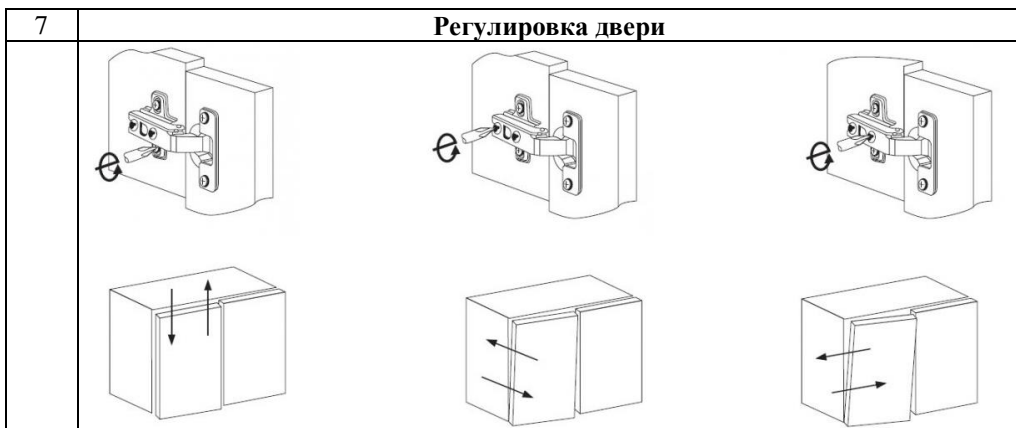


3. Вращением регулировочной шайбы, отрегулируйте высоту фасада ящика.



4. При желании, закрепите ящик к направляющим саморезами. ВАЖНО! Во избежание повреждения боковины ящика рекомендуется предварительно просверлить отверстие для вкручивания самореза.





Состав пакетов

Наименование детали	Размеры, мм.	Кол Шт.	№ поз.	Примеч.
Пакет №1				
Дверь	1576x446	2	3	
Стенка задняя верхняя	1566x446	2	8	ДВП
Стенка задняя нижняя	576x446	2	9	ДВП
Пакет №2				
Стенка выдвижного ящика передняя	186x896	1	7	
Пакет №3				
Стенка вертикальная левая	2200x520	1	1	
Стенка вертикальная правая	2200x520	1	1.1	
Брус соединительный	L-367	1	11	пластмасса
Брус соединительный	L-1163	1	12	
Брус соединительный	L-555	1	13	
Пакет №4				
Стенка горизонтальная	868x520	2	2	
Стенка горизонтальная нижняя	868x520	1	2.1	
Полка съемная	864x500	1	16	
Стенка выдвижного ящика боковая	500x124	2	4	1 лев, 1 пр
Стенка выдвижного ящика задняя	828x108	1	5	
Стенка залицовочная	868x50	1	6	
Дно ящика	840x505	1	10	ДВП
Штанга	L-862	1	14	
Упаковка с фурнитурой		1		

Правила ухода и эксплуатации

Мебель рекомендуется эксплуатировать в проветриваемых помещениях с температурой воздуха не ниже +10°C и относительной влажностью от 45 до 70%. Не рекомендуется ставить мебель ближе 0,5 м. от источников тепла. Следует оберегать ее от повреждения острыми предметами, от попадания воды и растворителей и прямых солнечных лучей. Недопустимо попадание воды в места стыков деталей.

В процессе эксплуатации изделия возможно ослабление крепежной фурнитуры, необходимо периодически затягивать ослабленные болтовые и винтовые соединения, а также эксцентриковые стяжки.

Распакованную мебель необходимо проветривать две недели от производственного запаха.

Производитель гарантирует соответствие мебели требованиям ГОСТ16371-2014 при соблюдении покупателем условий транспортирования, хранения, сборки и эксплуатации ее в течение 24 месяцев со дня продажи.